

铝电解电容器 ALUMINUM ELECTROLYTIC CAPACITORS

**LNY** 螺纹端子型·85℃变频器用高电压品

- 85℃ 2000小时保证
- 有利于机器的小型化
- RoHS指令(2011/65/EU、(EU)2015/863)已对应完毕。

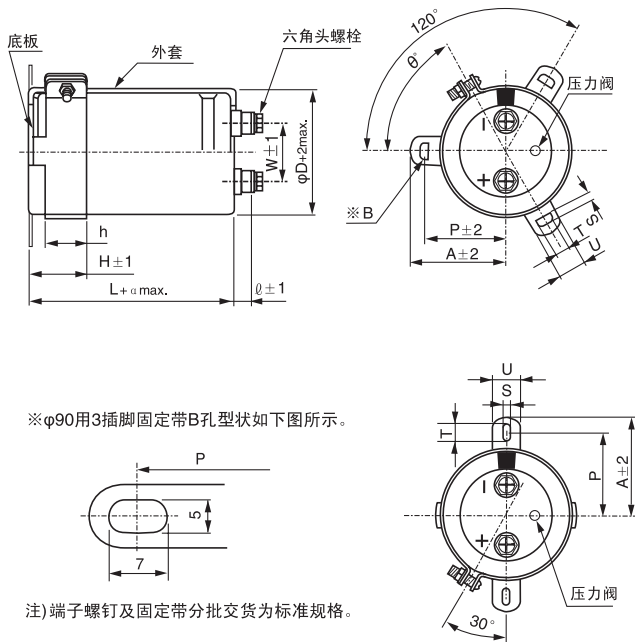


外套颜色：黑色

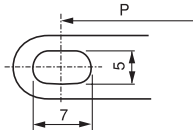
■ 仕様

项 目	性 能	
使用温度范围	-40~+85℃	
额定电压范围	350~450V	
额定静电容量范围	820~22000 μF	
额定静电容量容许差	±20% (120Hz 20℃)	
漏损电流	3√CV (μA) 或 5 mA 中的较小值以下 (20℃, 5分値) (C: 额定静电容量 (μF), V: 额定电压 (V))	
损失角正切值 (tan δ)	低于尺寸表中所列数值 (120Hz, 20℃)	
温度特性	阻抗率 (max.) Z(-40℃)/Z(+20℃) ≤ 12 (120Hz)	
绝缘电阻	用包端子产品和固定带之间的DC500V电压测定的绝缘电阻要在100MΩ以上	
绝缘耐压	即使在端子产品和固定带之间施加AC2500V电压1分钟也不发生变化	
耐久性	在85℃下, 在不超过额定电压的范围内重叠印加规定的额定纹波电流2000小时后, 返回20℃进行测定时, 满足以下项目	
	静电容量变化率	初始值的±20%以内
	损失角正切值 (tan δ)	初始标准值的300%以下
高温无负荷特性	在85℃下 无负荷放置1000小时后, 在20℃下根据 JIS C 5101-4 4.1项进行电压处理后, 应满足以下项目	
	静电容量变化率	初始值的±20%以内
	损失角正切值 (tan δ)	初始标准值的300%以下
表示	在黑色外套上标示白色	

■ 尺寸图

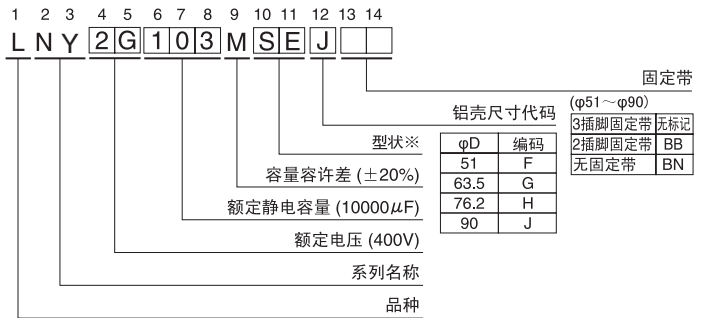


※φ90用3插脚固定带B孔型状如下图所示。



注) 端子螺钉及固定带分批交货为标准规格。

品号编码体系 (例: 400V 10000 μF)



※ 型状

三价铬镀层仕样 (RoHS指令对应品)
SE

其他安装形状请参照铝电解电容器手册。  
※ 关于外套的非PVC化, 请另行咨询。

φD	W	φ	α	螺栓的公称直径
51	22.0	6	3	M5
63.5	28.6	6	3	M5
76.2	31.8	6	3	M5
90	31.8	6	3	M5

● 固定带尺寸表

记号	3 插脚				2 插脚			
	51	63.5	76.2	90	51	63.5	76.2	90
P	32.5	38.1	44.5	50.8	33.2	40.5	46.5	53
A	38.5	43	49.2	58.5	40	46.5	53	59
T	7.5	8.0	7.0	8.0	6.0	7.0	6.0	6.0
S	5.0	5.0	5.0	5.0	4.5	4.5	4.5	4.5
U	12	14	14	18	14	14	14	14
θ°	60	60	60	60	30	30	30	30
H	20	25	30	35	25	35	35	35
h	15	20	24	25	15	20	20	20

● 尺寸表见下页

铝电解电容器 ALUMINUM ELECTROLYTIC CAPACITORS

LNY

■ 尺寸表

350V (2V)					
额定静电容量 (μF)	尺寸 φD×L(mm)	额定纹波 (Arms)	损失角正切值 tanδ	漏损电流 (mA)	品号
1500	51 × 60	9.3	0.25	2.17	LNY2V152MSEF
1800	51 × 70	10.0	0.25	2.38	LNY2V182MSEF
2200	51 × 80	11.1	0.25	2.63	LNY2V222MSEF
2700	51 × 90	12.2	0.25	2.92	LNY2V272MSEF
	63.5 × 65	11.9	0.25	2.92	LNY2V272MSEG
3300	51 × 105	13.8	0.25	3.22	LNY2V332MSEF
	63.5 × 75	13.1	0.25	3.22	LNY2V332MSEG
3900	51 × 130	14.8	0.25	3.50	LNY2V392MSEF
	63.5 × 80	14.1	0.25	3.50	LNY2V392MSEG
4700	51 × 140	15.9	0.25	3.84	LNY2V472MSEF
	63.5 × 90	15.8	0.25	3.84	LNY2V472MSEG
	76.2 × 70	15.7	0.25	3.84	LNY2V472MSEH
5600	63.5 × 100	17.1	0.25	4.20	LNY2V562MSEG
	76.2 × 85	17.0	0.25	4.20	LNY2V562MSEH
6800	63.5 × 125	19.2	0.25	4.62	LNY2V682MSEG
	76.2 × 95	18.8	0.25	4.62	LNY2V682MSEH
8200	63.5 × 145	20.6	0.25	5.00	LNY2V822MSEG
	76.2 × 105	20.2	0.25	5.00	LNY2V822MSEH
10000	63.5 × 165	23.2	0.25	5.00	LNY2V103MSEG
	76.2 × 125	23.5	0.25	5.00	LNY2V103MSEH
	90 × 95	23.5	0.25	5.00	LNY2V103MSEJ
12000	76.2 × 150	24.0	0.25	5.00	LNY2V123MSEH
	90 × 110	24.1	0.25	5.00	LNY2V123MSEJ
15000	76.2 × 190	28.0	0.25	5.00	LNY2V153MSEH
	90 × 140	29.2	0.25	5.00	LNY2V153MSEJ
18000	76.2 × 210	30.2	0.25	5.00	LNY2V183MSEH
	90 × 155	31.1	0.25	5.00	LNY2V183MSEJ
22000	90 × 190	35.4	0.25	5.00	LNY2V223MSEJ

400V (2G)					
额定静电容量 (μF)	尺寸 φD×L(mm)	额定纹波 (Arms)	损失角正切值 tanδ	漏损电流 (mA)	品号
1000	51 × 60	6.4	0.25	1.89	LNY2G102MSEF
1200	51 × 65	7.1	0.25	2.07	LNY2G122MSEF
1500	51 × 75	8.1	0.25	2.32	LNY2G152MSEF
1800	51 × 85	8.7	0.25	2.54	LNY2G182MSEF
	63.5 × 65	9.1	0.25	2.54	LNY2G182MSEG
2200	51 × 95	9.6	0.25	2.81	LNY2G222MSEF
	63.5 × 75	10.1	0.25	2.81	LNY2G222MSEG
2700	51 × 115	10.5	0.25	3.11	LNY2G272MSEF
	63.5 × 85	11.6	0.25	3.11	LNY2G272MSEG
3300	51 × 145	12.4	0.25	3.44	LNY2G332MSEF
	63.5 × 95	13.0	0.25	3.44	LNY2G332MSEG
3900	51 × 170	13.8	0.25	3.74	LNY2G392MSEF
	63.5 × 105	14.2	0.25	3.74	LNY2G392MSEG
	76.2 × 85	14.6	0.25	3.74	LNY2G392MSEH
4700	63.5 × 125	16.1	0.25	4.11	LNY2G472MSEG
	76.2 × 95	16.2	0.25	4.11	LNY2G472MSEH
5600	63.5 × 140	16.9	0.25	4.48	LNY2G562MSEG
	76.2 × 105	17.6	0.25	4.48	LNY2G562MSEH
6800	63.5 × 165	19.1	0.25	4.94	LNY2G682MSEG
8200	63.5 × 210	21.2	0.25	5.00	LNY2G822MSEG
	76.2 × 150	21.2	0.25	5.00	LNY2G822MSEH
	90 × 120	21.0	0.25	5.00	LNY2G822MSEJ
10000	76.2 × 170	22.4	0.25	5.00	LNY2G103MSEH
	90 × 130	22.0	0.25	5.00	LNY2G103MSEJ
12000	76.2 × 220	26.0	0.25	5.00	LNY2G123MSEH
	90 × 155	26.0	0.25	5.00	LNY2G123MSEJ
15000	90 × 190	28.3	0.25	5.00	LNY2G153MSEJ
18000	90 × 230	30.6	0.25	5.00	LNY2G183MSEJ

450V (2W)					
额定静电容量 (μF)	尺寸 φD×L(mm)	额定纹波 (Arms)	损失角正切值 tanδ	漏损电流 (mA)	品号
820	51 × 60	4.9	0.25	1.82	LNY2W821MSEF
1000	51 × 70	5.5	0.25	2.01	LNY2W102MSEF
1200	51 × 75	6.0	0.25	2.20	LNY2W122MSEF
1500	51 × 85	6.8	0.25	2.46	LNY2W152MSEF
	63.5 × 65	7.9	0.25	2.46	LNY2W152MSEG
1800	51 × 95	7.9	0.25	2.70	LNY2W182MSEF
	63.5 × 75	8.9	0.25	2.70	LNY2W182MSEG
2200	51 × 125	9.2	0.25	2.98	LNY2W222MSEF
	63.5 × 85	9.8	0.25	2.98	LNY2W222MSEG
2700	51 × 145	10.3	0.25	3.30	LNY2W272MSEF
	63.5 × 90	10.8	0.25	3.30	LNY2W272MSEG
3300	51 × 170	11.1	0.25	3.65	LNY2W332MSEF
	63.5 × 105	12.0	0.25	3.65	LNY2W332MSEG
	76.2 × 85	12.6	0.25	3.65	LNY2W332MSEH
3900	63.5 × 125	13.5	0.25	3.97	LNY2W392MSEG
	76.2 × 95	14.0	0.25	3.97	LNY2W392MSEH
4700	63.5 × 145	15.2	0.25	4.36	LNY2W472MSEG
	76.2 × 105	15.6	0.25	4.36	LNY2W472MSEH
5600	63.5 × 165	17.0	0.25	4.76	LNY2W562MSEG
	76.2 × 125	17.6	0.25	4.76	LNY2W562MSEH
6800	63.5 × 210	19.1	0.25	5.00	LNY2W682MSEG
	76.2 × 150	19.6	0.25	5.00	LNY2W682MSEH
	90 × 120	19.5	0.25	5.00	LNY2W682MSEJ
8200	76.2 × 170	20.1	0.25	5.00	LNY2W822MSEH
	90 × 130	20.1	0.25	5.00	LNY2W822MSEJ
10000	76.2 × 210	23.0	0.25	5.00	LNY2W103MSEH
	90 × 155	22.9	0.25	5.00	LNY2W103MSEJ
12000	90 × 190	26.0	0.25	5.00	LNY2W123MSEJ
15000	90 × 220	29.6	0.25	5.00	LNY2W153MSEJ

● 额定纹波电流的频率修正系数

频率 (Hz)	50	60	120	360	1k	10k ~
系数	0.80	0.82	1.00	1.20	1.35	1.40

85°C 120Hz 时的额定纹波电流 (Arms)