

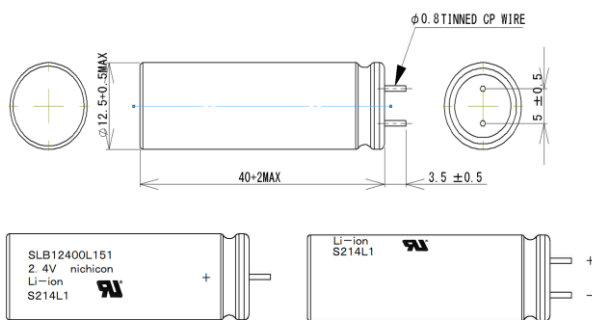
SLB12400L151

- UL1642
- IEC62133-2:2017 認定品

◆特点

- 20000 次以上的充放电循环寿命。
- 支持 20C 的急速充/放电。
- 低速率 (0.01C) 充电
- 可在寒冷环境下进行充放电。
- 不易破裂或着火，非常安全。

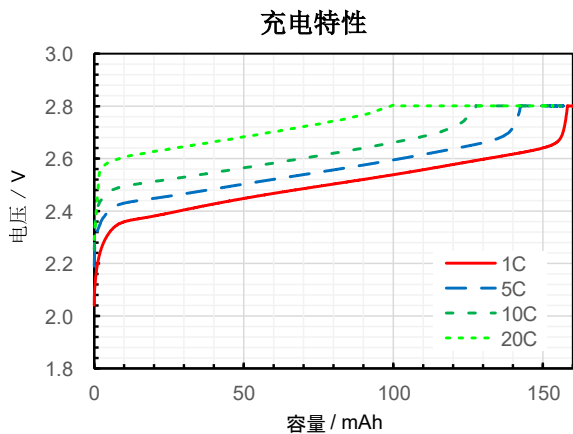
◆尺寸图



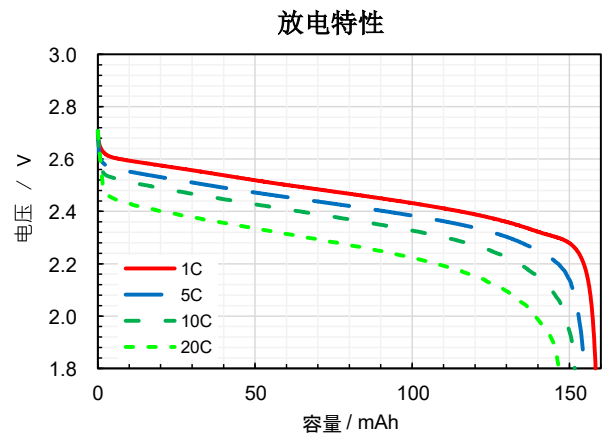
◆规格

标称电压	2.4V
最大充电电压	2.8V
放电停止电压	1.8V
工作温度范围	-30°C ~ +60°C
标称容量	150mAh
ESR (at 1kHz, 2.4V)	Max. 0.06ohm
最大充电/最大放电电流	3000mA
能量密度	73Wh/L
重量	9.0g

◆代表特性



充电条件 : CC-CV , 2.8V, cut-off 0.05C at 25°C



充电条件 : CC-CV 1C, 2.8V, cut-off 0.05C at 25°C

放电条件 : CC, cut-off 1.8V at 25°C

此资料仅用于说明目的，并非保证资料。

请注意：上记记载内容有可能变更

尼吉康株式会社